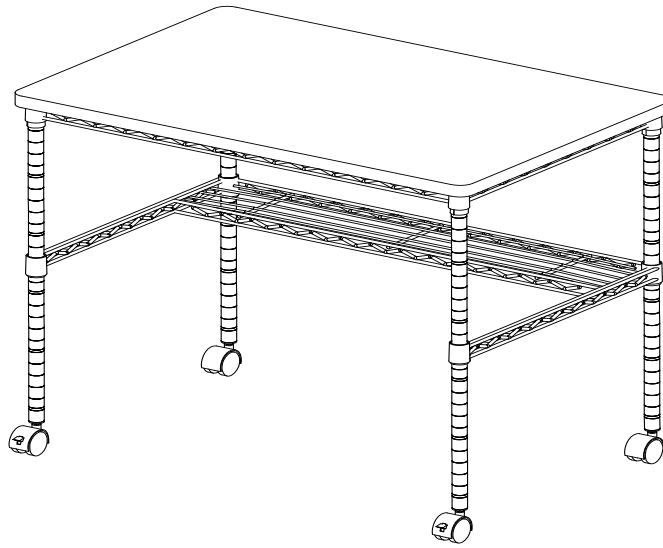


5203
Wire Desk
Bureau De Fil
Escritorio De Alambre



PRODUCT WARRANTY is available online at: www.safcoproducts.com

• LA GARANTIE DU PRODUIT est
disponible sur l'Internet : www.safcoproducts.com

• LA GARANTÍA DEL PRODUCTO está
disponible en la Internet: www.safcoproducts.com

For questions or concerns, please call **1-888-971-6225**
available Monday-Friday 7:30 AM to 5:00 PM (Central Time) (English-speaking operators)

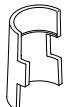
Si vous avez des questions pour poser ou les préoccupations
pour exprimer, connecter au **1-888-971-6225**
de 7H30 à 17H00 (Heure centrale) (Opérateurs de langue anglaise)

Si usted tiene preguntas o preocupaciones,
por favor llame **1-888-971-6225**
de 7:30 AM a 5:00 PM (Hora Central) (Operadores que hablan inglés)

TOOLS REQUIRED: Rubber Mallet
OUTILS REQUIS : Maillet En Caoutchouc
HERRAMIENTAS REQUERIDAS: Mazo De Goma

PARTS LIST / LISTE DES PIÈCES / LISTA DE PIEZAS			
CODE / CODIGO	DESCRIPTION / DESCRIPTION / DESCRIPCIÓN	QTY. / QUANTITÉ / CANTIDAD	PART NO. / N° DE PIECE / NO. DE PIEZA
(A)	Table Top Assembly / Table Supérieure Assemblage / Ensamblaje De La Tabla Superior	1	610000412
(B)	Shelf / Étagère / Estante	1	610000387
(C)	Leg / Jambe / Pierna	4	620000087

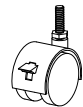
**Hardware Pack /
Paquet Matériel /
Paquete Material:
900000222**

D 

Collar
Collier
Cuello

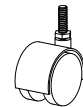
Qty. / Qté. / Cant. 16
635000080

**Hardware Pack /
Paquet Matériel /
Paquete Material:
900000223**

E 

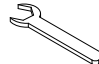
Locking Caster
Roulette De Verrouillage
Rueda De Bloqueo

Qty. / Qté. / Cant. 2
970000048

F 

Non Locking Caster
Roulette Non Verrouillable
Lanzador No Bloqueable

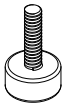
Qty. / Qté. / Cant. 2
970000049

G 

Wrench 0.5"
Clé 1.27cm
Llave 0.5 pulg

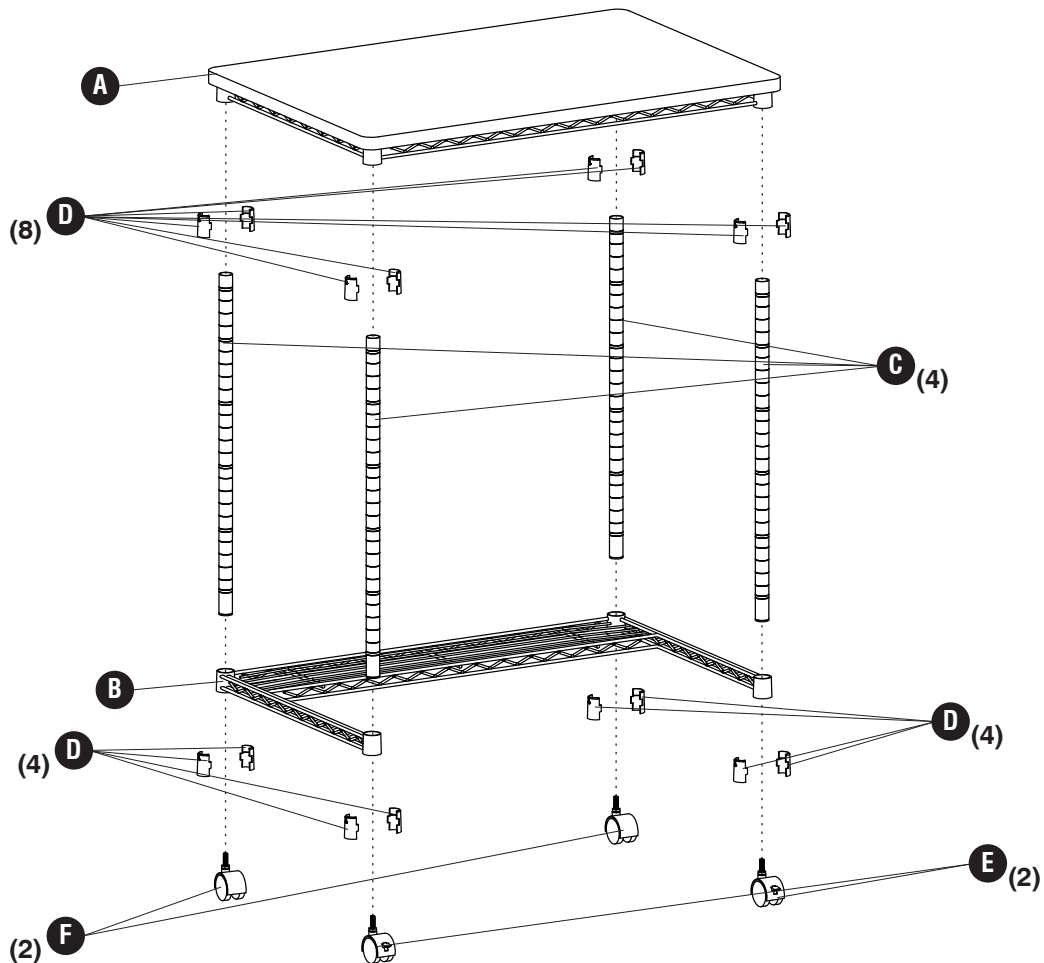
Qty. / Qté. / Cant. 1
920000399

**Hardware Pack /
Paquet Matériel /
Paquete Material:
900000238**

H 

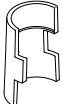
Glide
Glisser
Planeo

Qty. / Qté. / Cant. 4
960000064

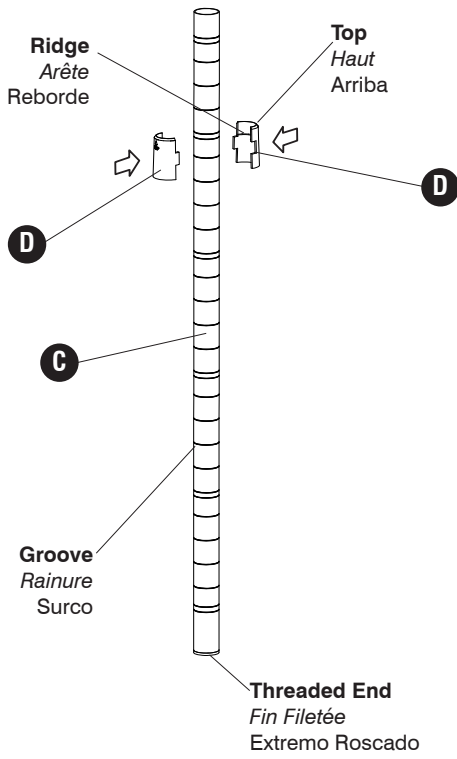


1 (x4)

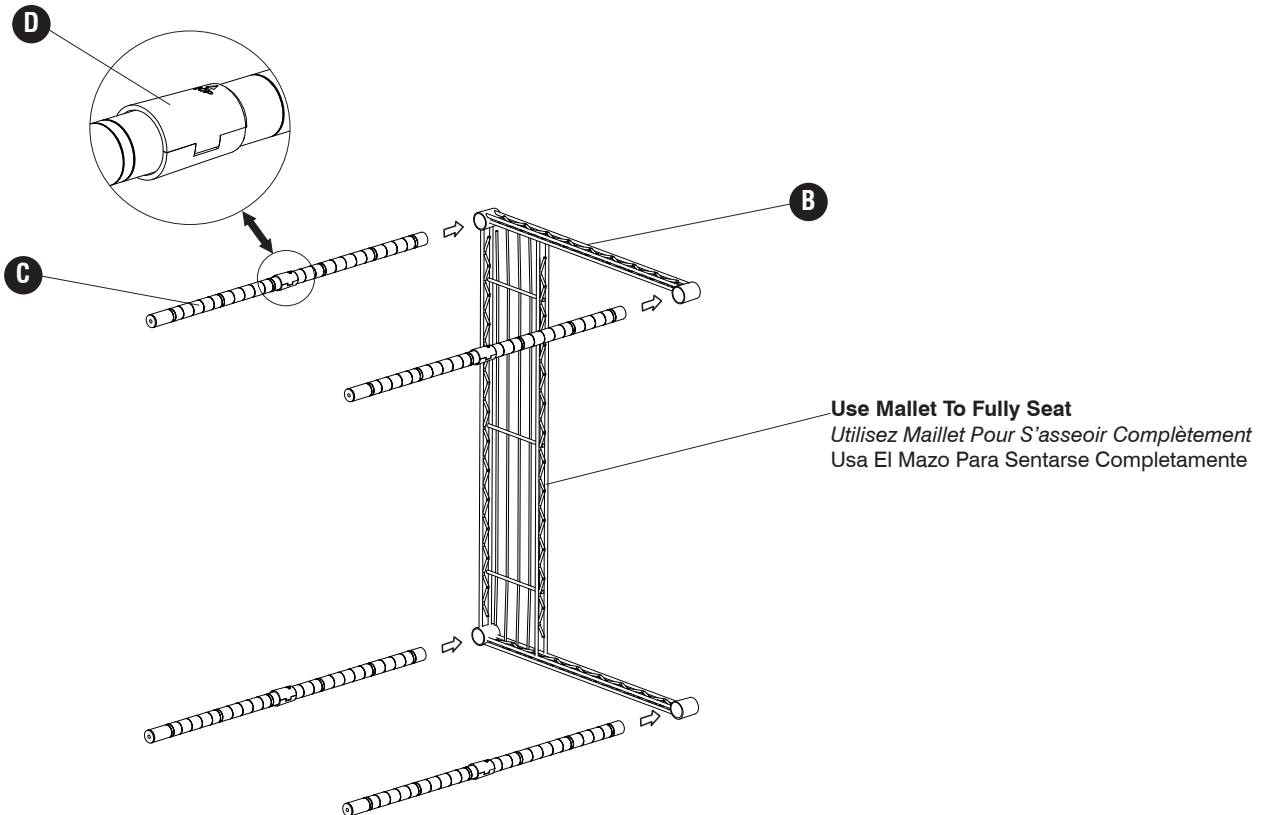
D



(2 per leg)
(2 par jambe)
(2 por tramo)

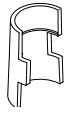


2

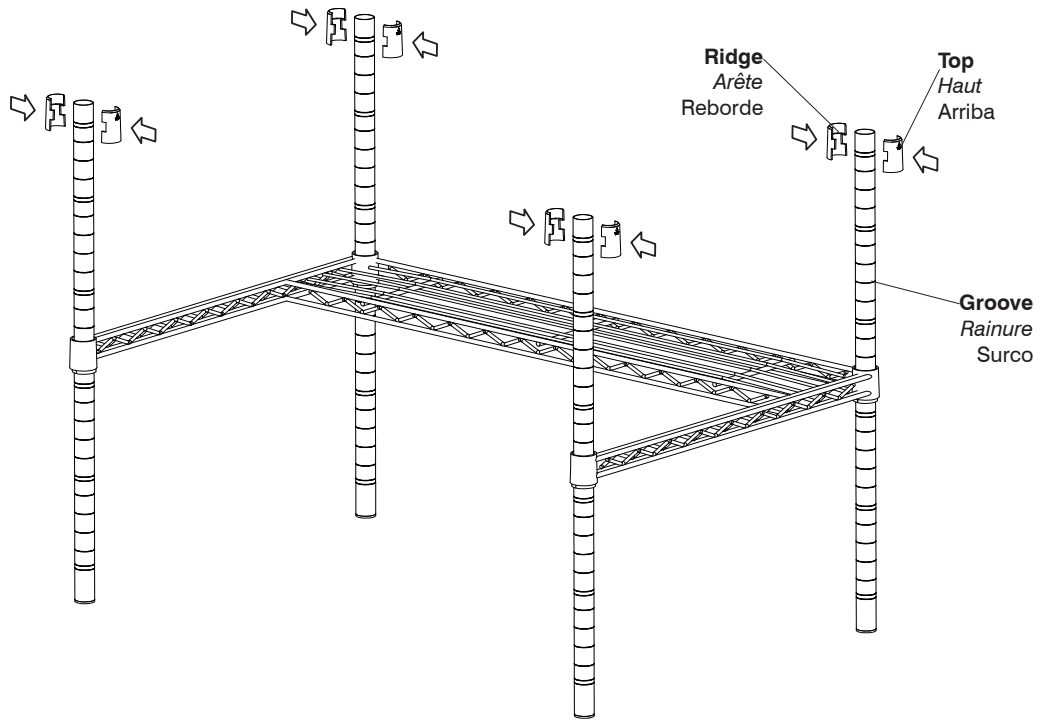


3

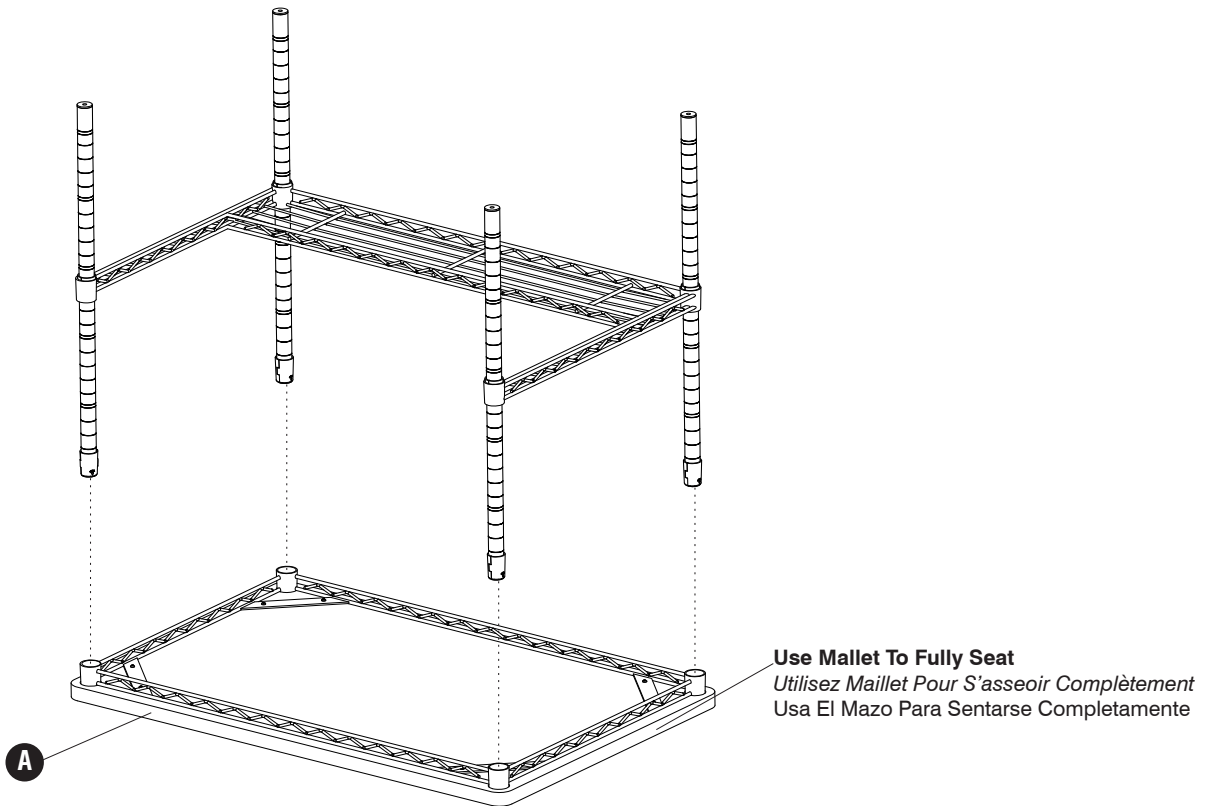
D



(16)

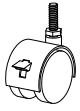


4



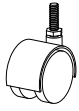
5

E

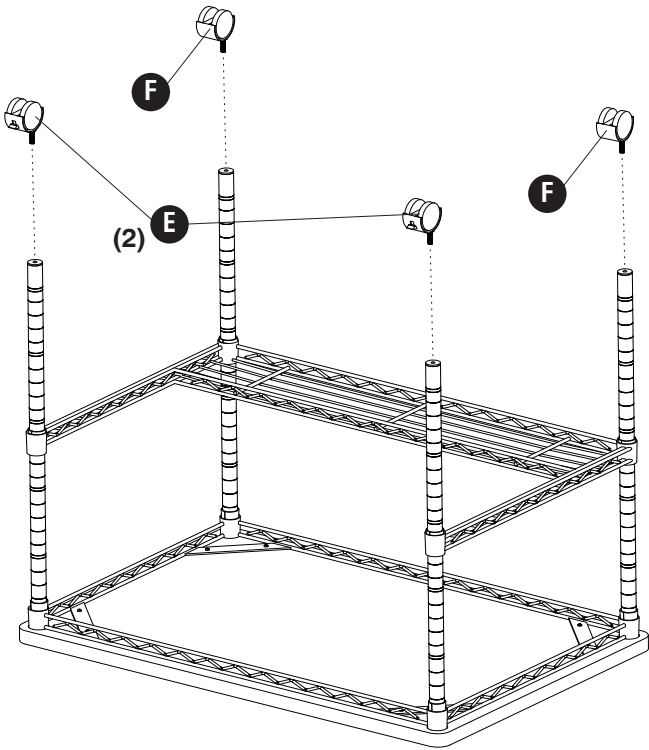


(2)

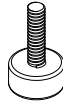
F



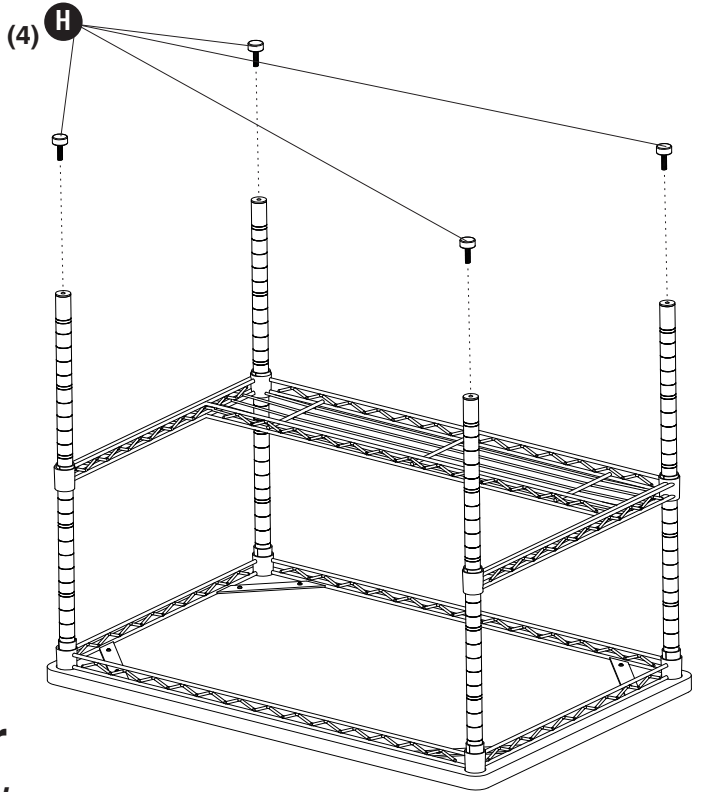
(2)



H



(4)



Or
Ou
O