

ASSEMBLY INSTRUCTIONS

INSTRUCTIONS DE MONTAGE • INSTRUCCIONES DE ENSAMBLAJE

TOOLS REQUIRED: Hammer, Glass of Water (To activate glue on dowels)

PRODUCT WARRANTY REGISTRATION is available online at: www.safcoproducts.com

• **OUTILS REQUIS :** Le marteau,
Verre d'Eau (activer colle sur les pequets)
• **LA GARANTIE DU PRODUIT** est

disponible sur l'Internet : www.safcoproducts.com

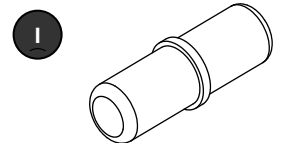
• **HERRAMIENTAS REQUERIDAS:** Martillo,
Vaso de Agua (para activar la cola en las clavijas)
• **LA GARANTÍA DEL PRODUCTO** está

disponible en la Internet: www.safcoproducts.com

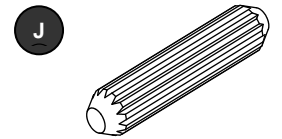
PARTS LIST / LISTE DES PIÈCES / LISTA DE PIEZAS

CODE / CODE / CODIGO	DESCRIPTION / DESCRIPTION / DESCRIPCION	QTY. / QUANTITE / CANTIDAD	PART NO. / NO DE PIECE / NO. DE PIEZA
(A)	Top Panel / Panneaux Supérieur / Tableros Superior	1	9423-56§
(B)	Bottom Panel / Panneaux Inférieur / Tableros del Fondo	1	9423-54§
(C)	Side Panel / Panneaux du côté / Tableros del Lado	2	9423-53§
(D)	Partition / Partition / Partición	3	9423-55§
(E)	Shelf / Étagère / Estante	20	9422-57
(F)	Edge Channel / Canal de bord / Canal de borde	20	9422-62
(G)	Paperboard Back Panel / Panneau arrière / Tablero Trasero	1	9423-58
(H)	Label Sheet / Feuille de étiquettes / hoja de Etiquetas	1	9423-35MP
(I)	Shelf Supports / Supports dell'étagère / Estante apoya	80	HSFBNZ
(J)	Pre-glued Wooden Dowel / Piquet de bois avec colle / Clavijas de Madera con el pegamento	24	9422-30
(K)	Wood Dowel (without glue) / Piquets de bois sans colle / Clavijas de Madera (sin el pegamento)	4	9423-80
(L)	Plastic Hole Plug / Bouchon du Trou plastique / Tapón plástico para el agujero	4	9423-26§
(M)	Nail / Clous / puntas de Paris	40	FNAIL

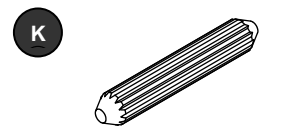
Hardware Pack Paquet De Matériel Paquete Del Hardware 9423-69§



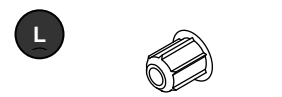
Shelf Supports
Supports dell'étagère
Estante apoya
Qty. / Qte. / Cant.: 80
#HSFBNZ



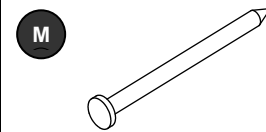
Pre-Glued Wooden Dowel
Piquet de bois avec colle
Clavijas de Madera con el
pegamento
Qty. / Qte. / Cant.: 24
#9422-30



Wood Dowel (without glue)
Piquet de bois sans colle
Clavijas de Madera (sin el
pegamento)
Qty. / Qte. / Cant.: 4
#9423-80



Plastic Hole Plug
Bouchon du Trou plastique
Tapón plástico para el
agujero
Qty. / Qte. / Cant.: 4
#9423-26§

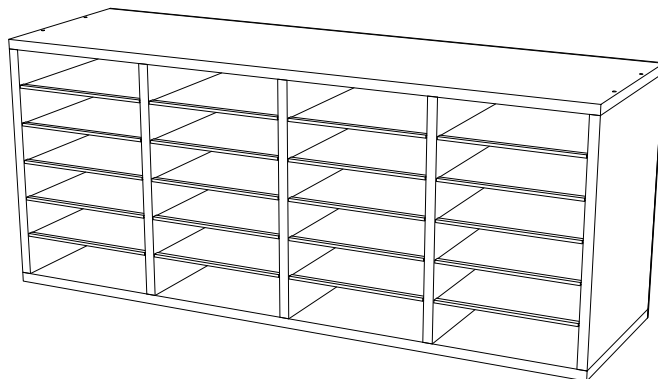


Nail
Clous
puntas de Paris
Qty. / Qte. / Cant.: 40
#FNAIL

§Note: When corresponding about parts, be sure to state color, Gray (GR), Medium Oak (MO).

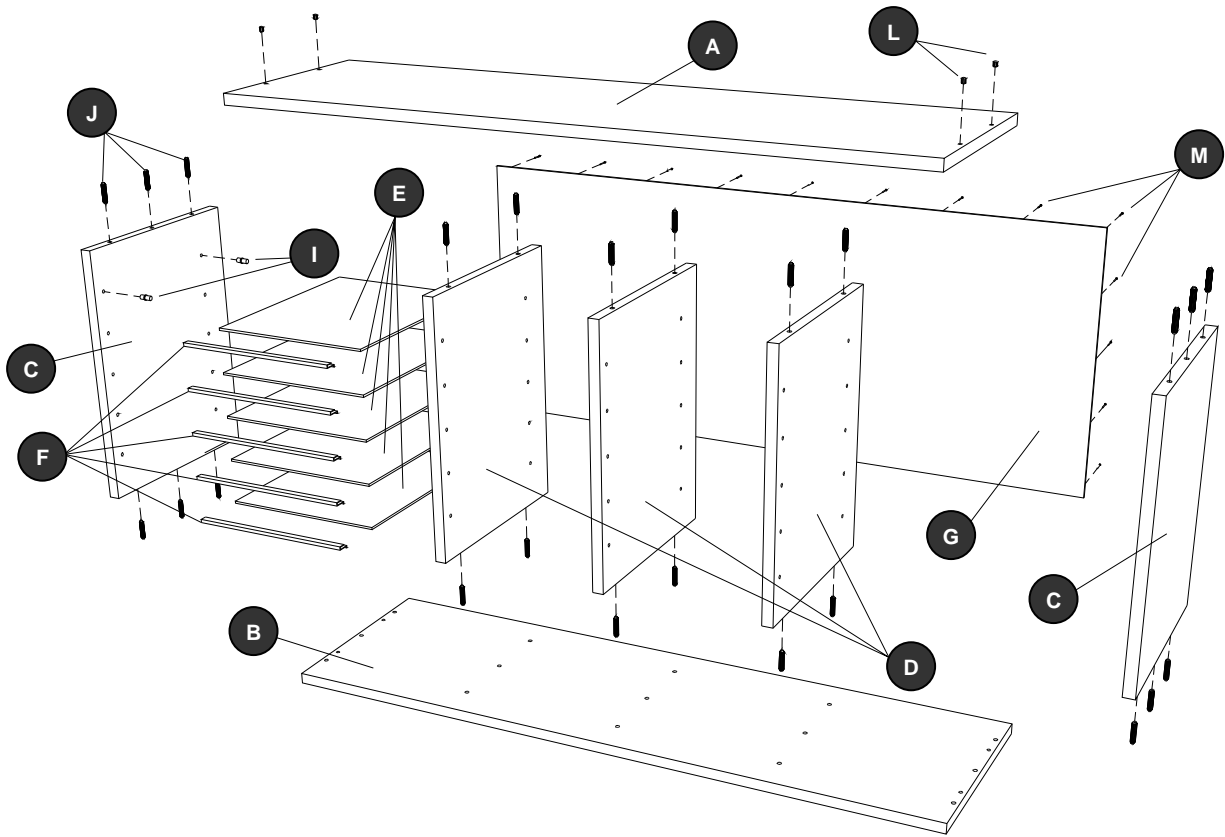
§Note: Quand correspondre au sujet de parties, soyez sûr d'affirmer la couleur: Gris (GR) ou Chêne Moyen (MO)

§Note: Al corresponder sobre las piezas, esté seguro declarar el color: Gris (GR) o Robie Pálido (MO)

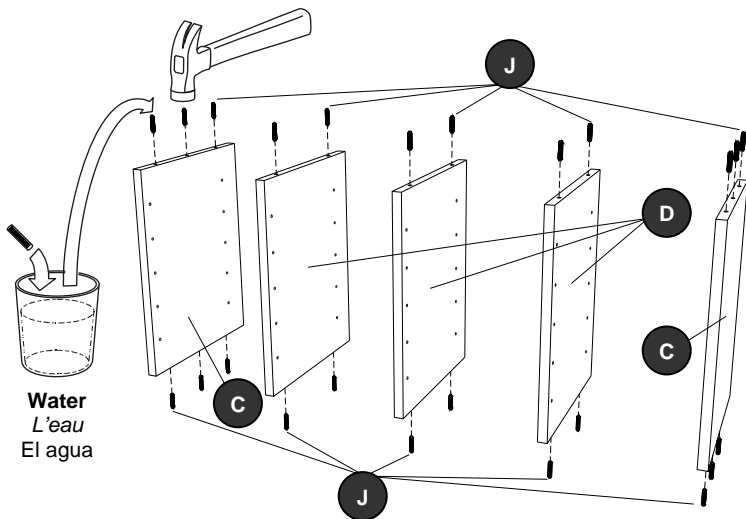


L'Assistance téléphonique à la clientèle Safco au 1-800-664-0042
de 7H30 à 17H00 (Heure centrale) (Opérateurs de langue anglaise)

Línea directa para el cliente de Safco 1-800-664-0042
de 7:30 AM a 5:00 PM (Hora Central) (Operadores que hablan inglés)

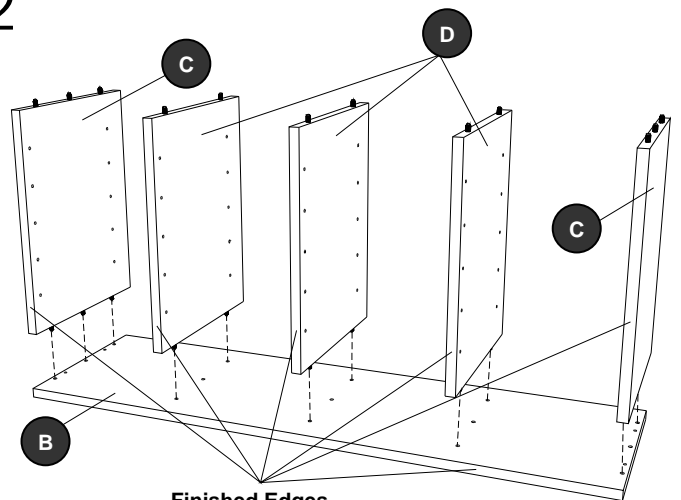


1



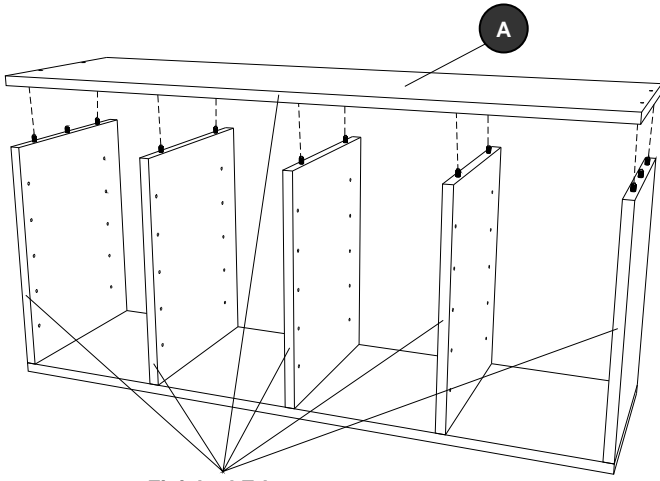
Water
L'eau
El agua

2



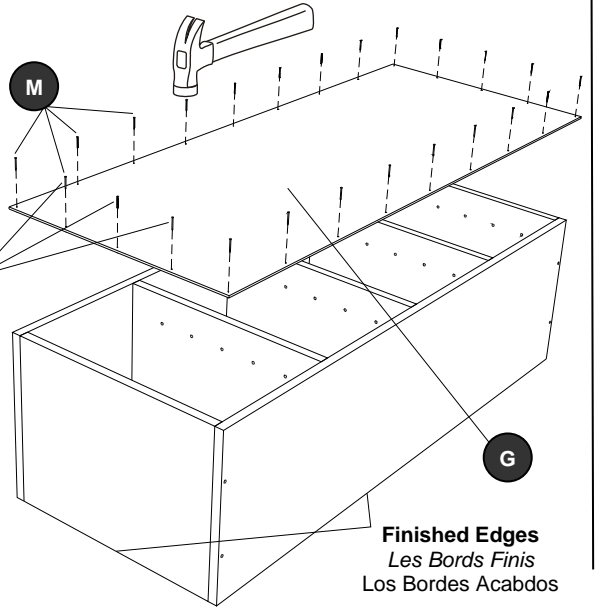
Finished Edges
Les Bords Finis
Los Bordes Acabdos

3



Finished Edges
Les Bords Finis
 Los Bordes Acabdos

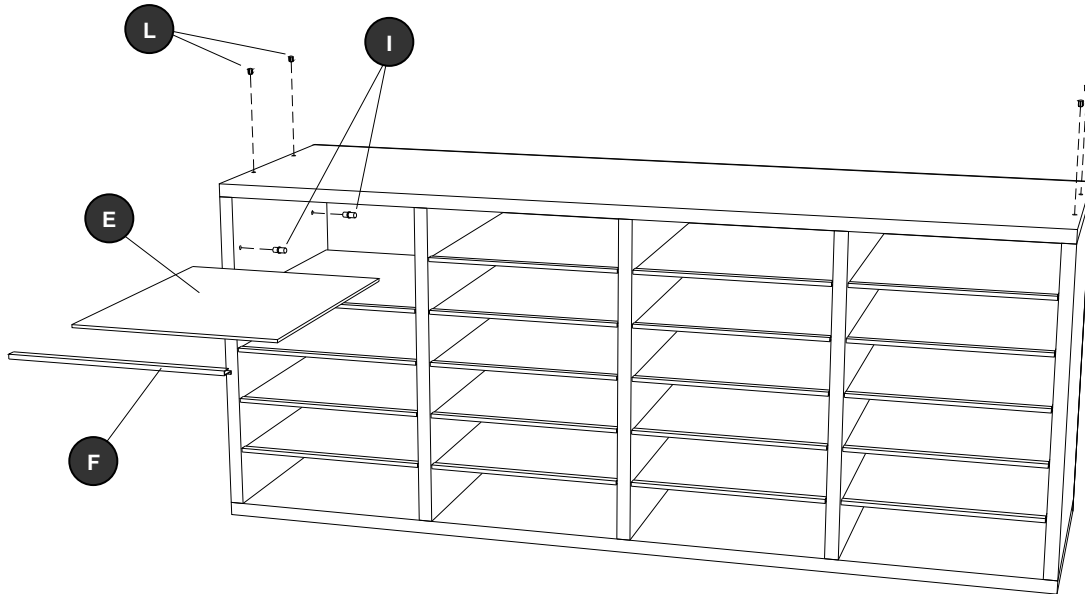
4



4" - 6" Apart
10cm - 15cm
 Espacement
 10cm - 15cm
 Espaciando

Finished Edges
Les Bords Finis
 Los Bordes Acabdos

5



6

