

ASSEMBLY INSTRUCTIONS

Two People Recommended

INSTRUCTIONS DE MONTAGE • INSTRUCCIONES DE ENSAMBLAJE

Deux Personnes ont Reconnmandé

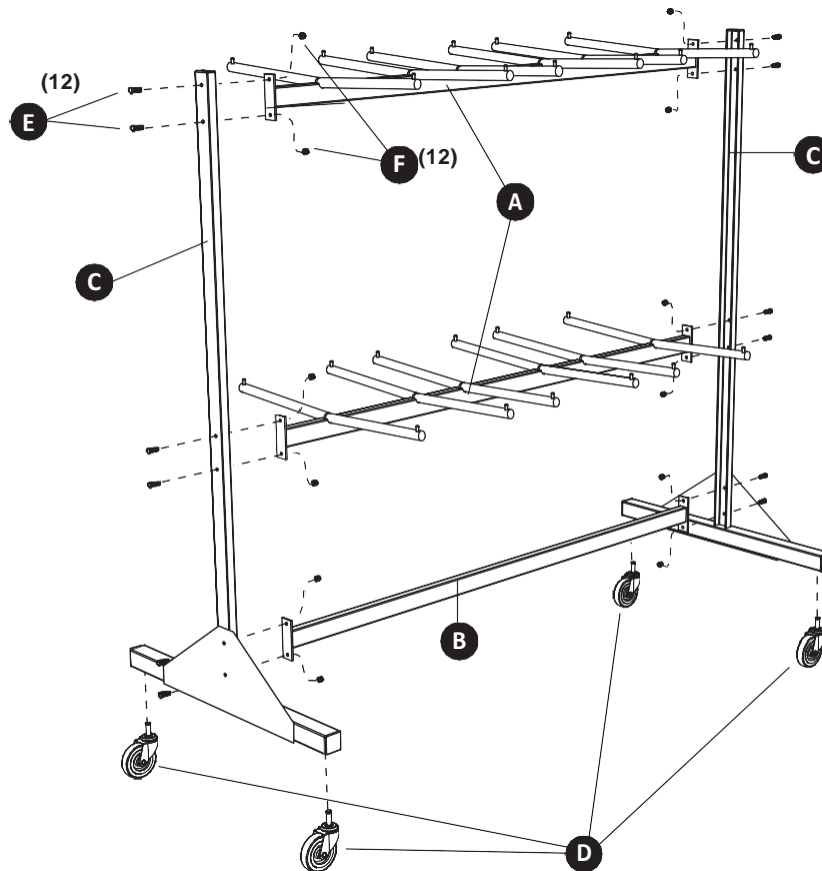
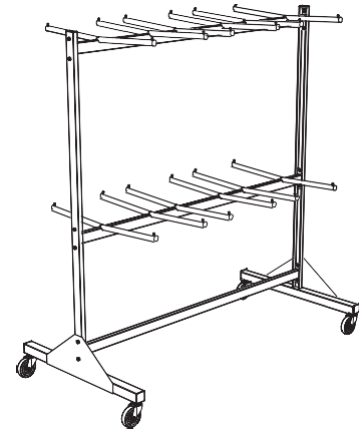
Dos Personas Recomendaron

PARTS LIST / LISTE DES PIÈCES / LISTA DE PIEZAS

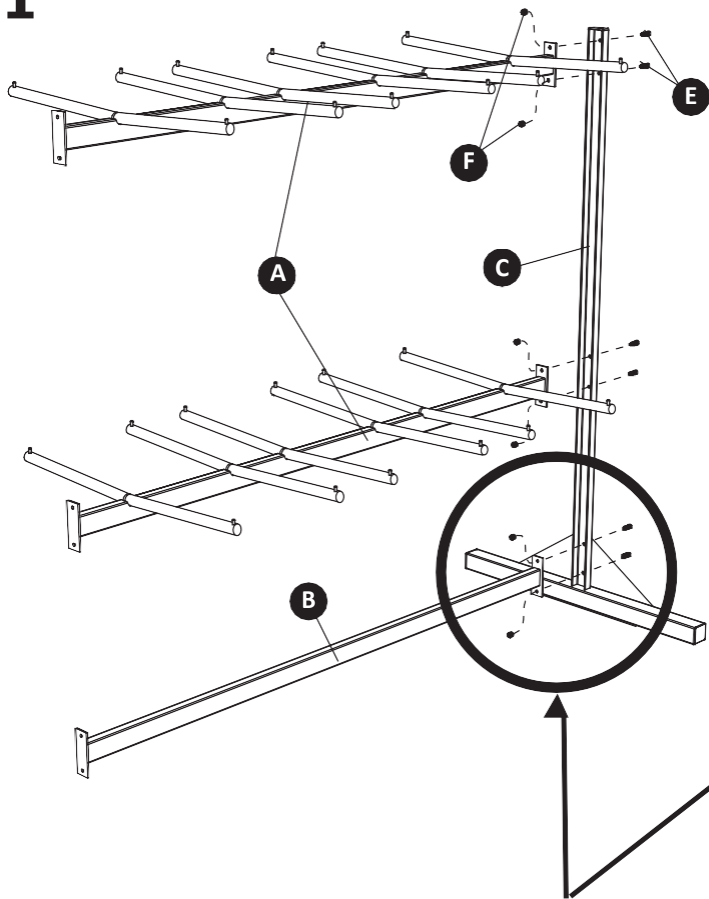
CODE / CODIGO	DESCRIPTION / DESCRIPTION / DESCRIPCIÓN	QTY. / QUANTITÉ / CANTIDAD	PART NO. / N° DE PIECE / NO. DE PIEZA
(A)	Hanger Bar / La Barre pour Pendre / La Barra por Colgar	2	4199-01BL
(B)	Stretcher / La Barre qui Supporte / La Barra que Soporte	1	4199-02BL
(C)	EndFrame / Châssis d'Extrémité / Estructura del Extremo	2	4199-03BL
(D)	Casters (Set of 4) / Roulettes (Jeu de 4) / Rueditas (Juego de 4)	1	4199-25NC

HARDWARE PACK / PAQUET MATÉRIEL / PAQUETE MATERIAL: 4199-19BL

(E)	Allen Head Bolt / Boulon avec Tête Allen / Perno con la Cabeza Allen	12	4199-23BL
(F)	Locknut / Contre-écrou / Contratuerca	12	4199-24NC
(G)	Allen Wrench (not shown) / Clef Allen (non indiquée) / Llave Allen (no se muestra)	1	4199-33NC

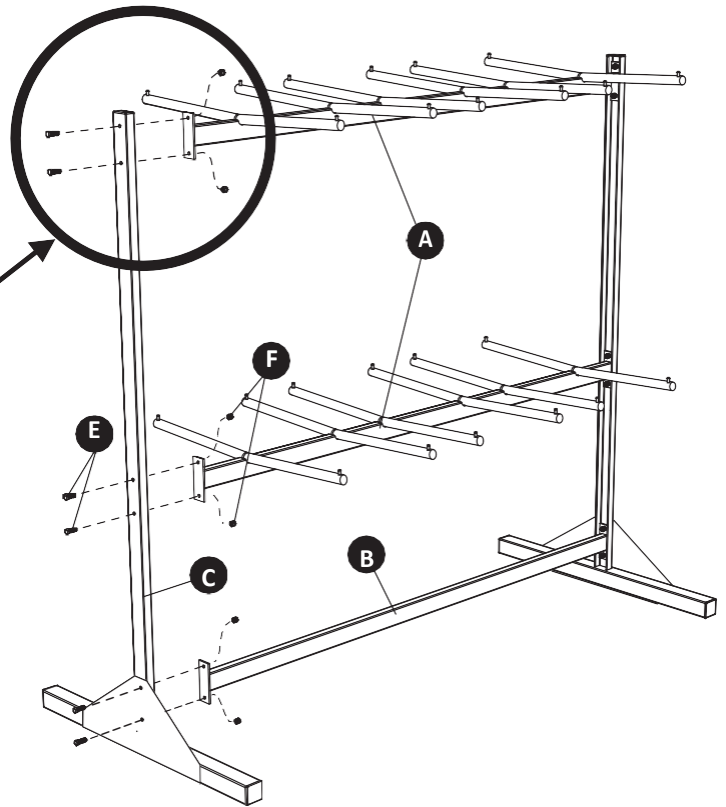


1



Two People Recommended
Deux Personnes ont Recommandé
 Dos Personas Recomendaron

2



Use the socket wrench to stabilize the locknut while you tighten the bolt with the Allen wrench.
Utilisez une clé à tube pour se stabiliser le contre-écrou pendant que vous serrez le verrou avec le clef Allen.
 Use la llave de copa para estabilizar la contratuera mientras usted apreta la perno con la llave Allen.

3

