

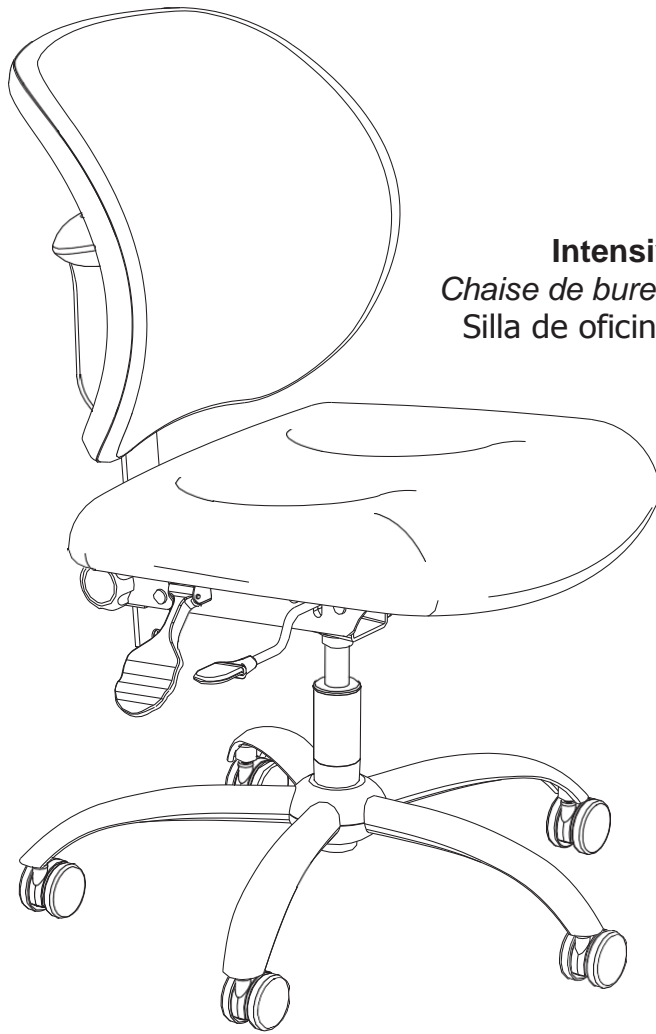
SAFCO

# ASSEMBLY INSTRUCTIONS

INSTRUCTIONS DE MONTAGE

INSTRUCCIONES DE ENSAMBLAJE

---



**3397**  
**Vue™**

**Intensive Use Mesh Office Chair**

*Chaise de bureau de maille pour un usage intensif*

Silla de oficina de malla para el uso intensivo

**TOOLS REQUIRED: Phillips Screwdriver**  
**OUTILS REQUIS : Tournevis à pointe cruciforme**  
**HERRAMIENTAS REQUERIDAS: Destornillador Phillips®**

**PARTS LIST / LISTE DES PIÈCES / LISTA DE PIEZAS**

CODE / CODIGO	DESCRIPTION / DESCRIPTION / DESCRIPCIÓN	QTY. / QUANTITÉ / CANTIDAD	PART NO. / N° DE PIÈCE / NO. DE PIEZA
(A)	Base / Base / Base	1	3397-04BL
(B)	Pump Assembly / L'Assemblage du cylindre / Asamblea del cilindro	1	3397-11BL
(C)	Seat Assembly / L'Assemblage du siège / Asamblea del asiento	1	3397-01§
(D)	Cushioned Backrest / Dossier / Respaldo	1	3397-02BL
(E)	Caster, Set of 5 / Roulette (Jeu de 5) / Rueda (Juego de 5)	1	3397-25BL

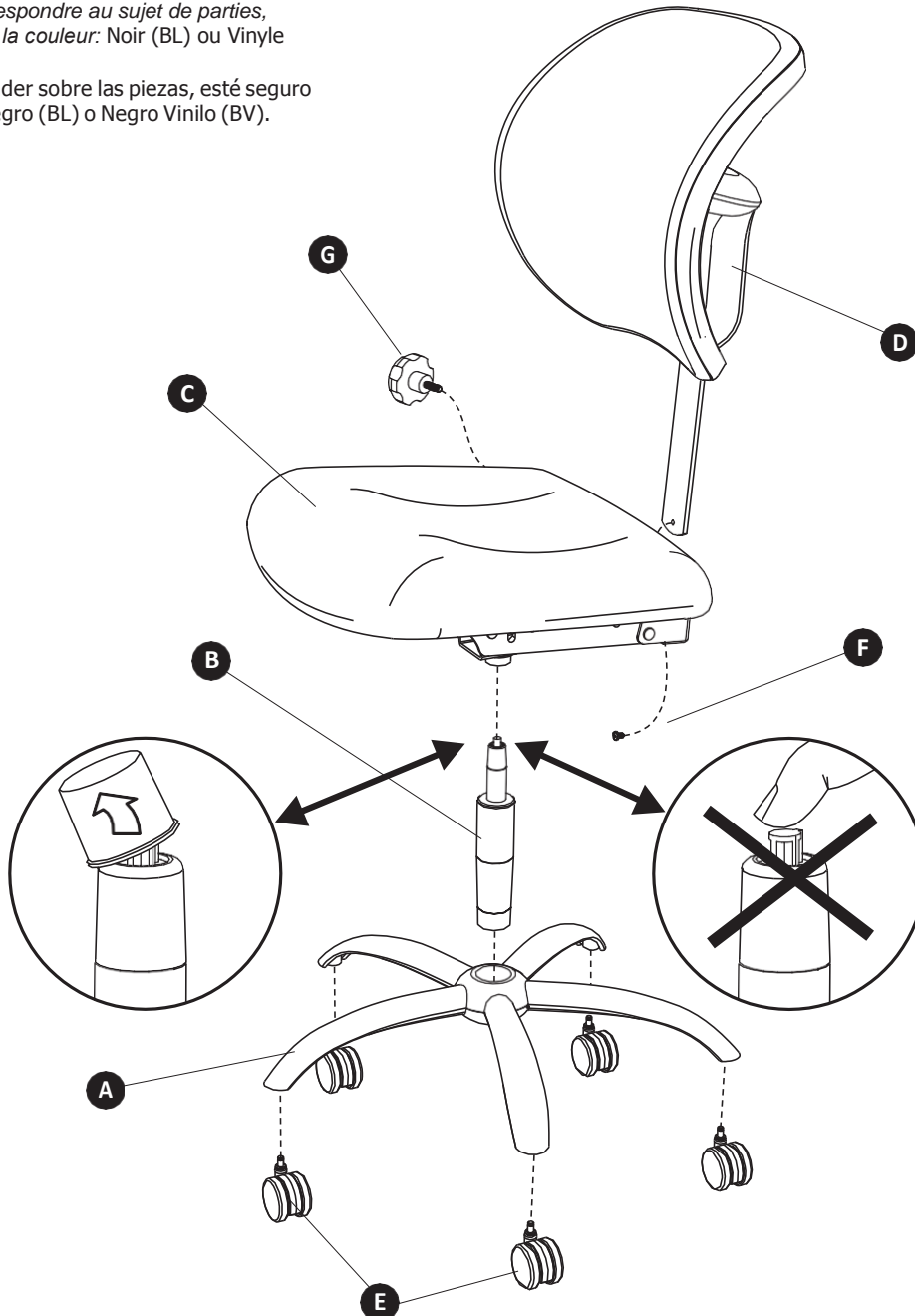
**INSTALLED ON BACKREST BAR /  
 INSTALLÉ SUR LE BARRE DU DOSSIER /  
 INSTALADO EN EL BAR DE RESPALDO**



§Note: When corresponding about parts, be sure to state color: Black (BL) or Black Vinyl (BV).

§Noter: Quand correspondre au sujet de parties, soyez sûr d'affirmer la couleur: Noir (BL) ou Vinyle noir (BV).

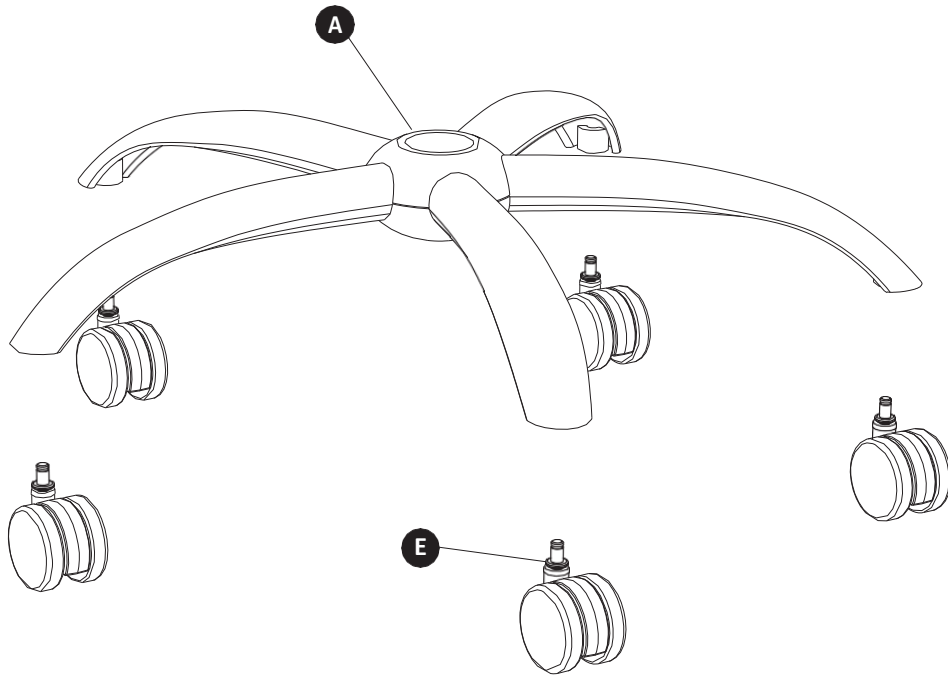
§Note: Al corresponder sobre las piezas, esté seguro declarar el color: Negro (BL) o Negro Vinilo (BV).



**NOTE: REMOVE PLASTIC CAP**  
**LA NOTE: ENLEVEZ LE BOUCHON PLASTIQUE**  
**NOTA: REMUEVA EL TAPÓN PLÁSTICO**

**DO NOT PUSH ON BUTTON AT THE TOP!**  
**NE POUSSER PAS SUR BOUTON AU SOMMET!**  
**¡NO EMPUJE EN EL BOTÓN AL EXTREMO!**

**1** IF CASTERS ARE NOT INSTALLED:  
SI ROULETTES NE SONT PAS INSTALLÉS :  
RUEDAS SI NO ESTÁN INSTALADOS:

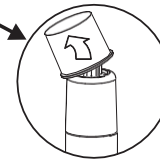


**2**

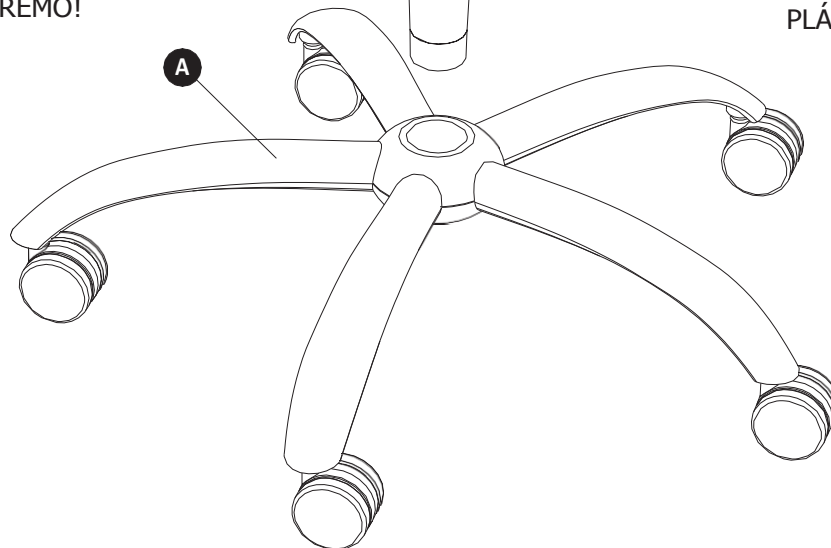
**DO NOT PUSH ON BUTTON AT THE TOP!**  
*NE POUSSER PAS SUR BOUTON AU SOMMET !*  
**¡NO EMPUJE EN EL BOTÓN AL EXTREMO!**



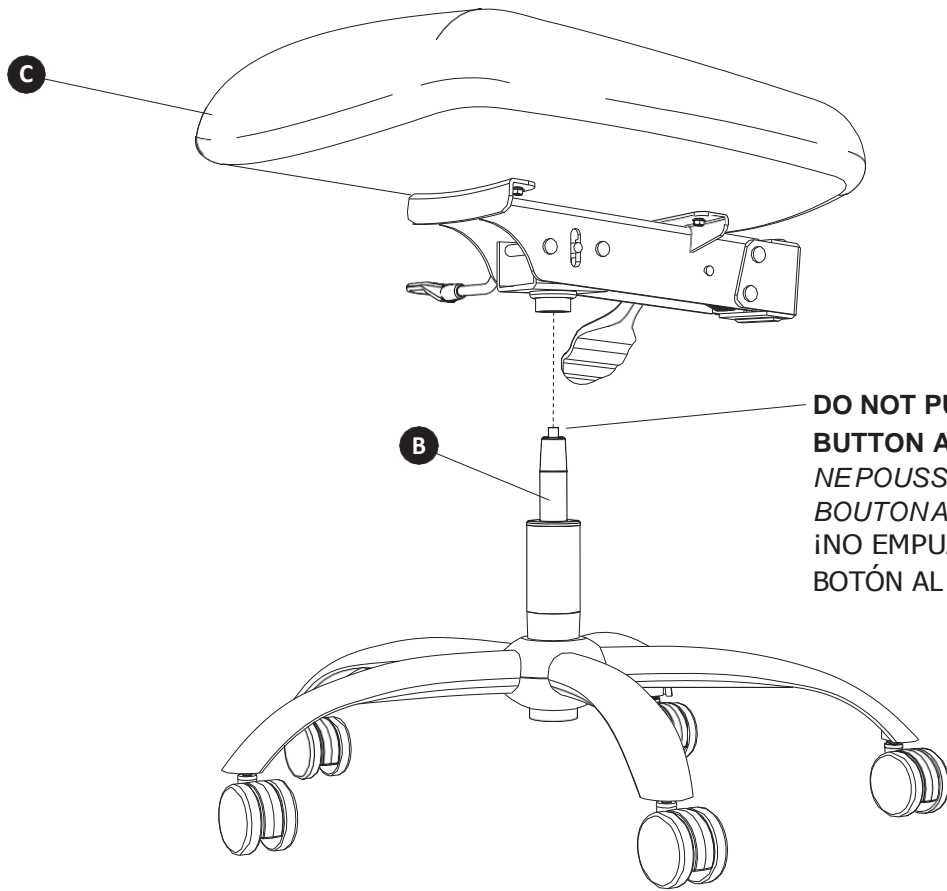
**B**



**NOTE: REMOVE PLASTIC CAP**  
*LA NOTE: ENLEVEZ LE BOUCHON PLASTIQUE*  
**NOTA: REMUEVA EL TAPÓN PLÁSTICO**

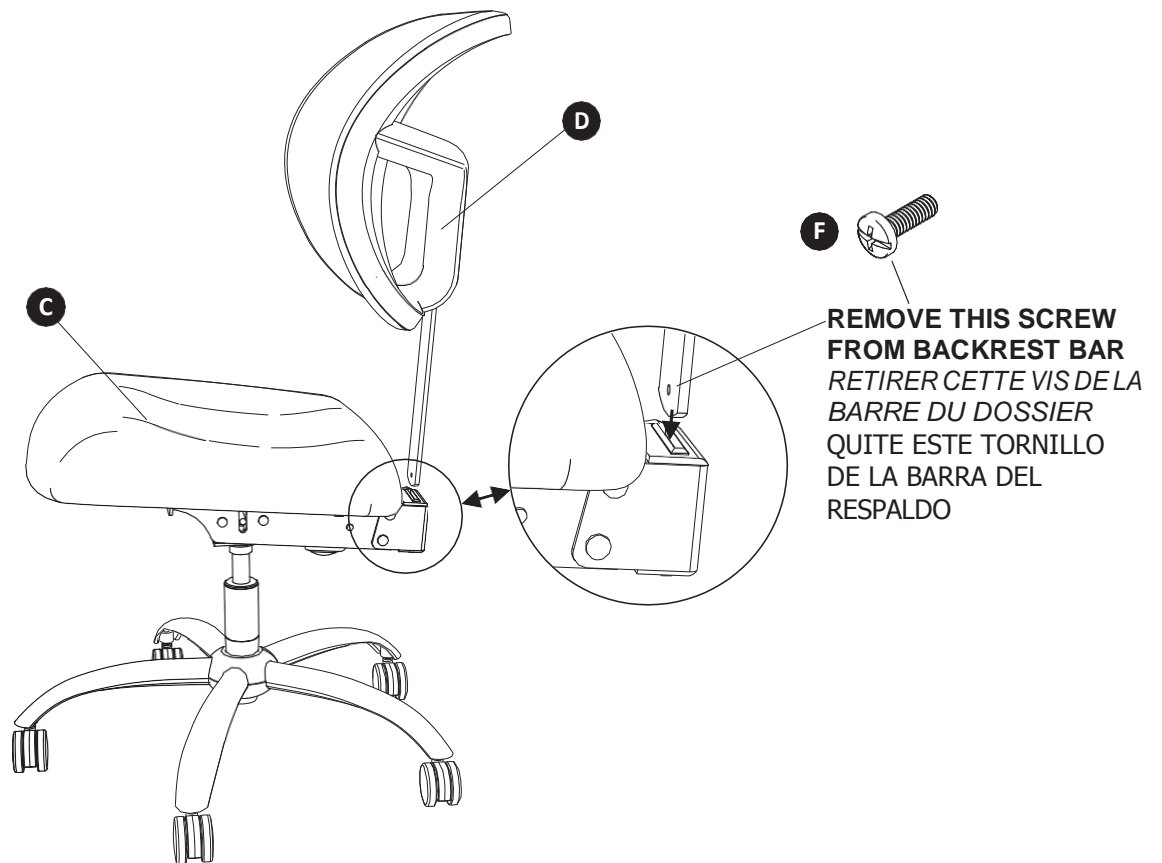


3



**DO NOT PUSH ON  
BUTTON AT THE TOP!  
NE POUSSER PAS SUR  
BOUTON AU SOMMET!  
¡NO EMPUJE EN EL  
BOTÓN AL EXTREMO!**

4



**REMOVE THIS SCREW  
FROM BACKREST BAR  
RETIRER CETTE VIS DE LA  
BARRE DU DOSSIER  
QUITE ESTE TORNILLO  
DE LA BARRA DEL  
RESPALDO**

5

F



G

