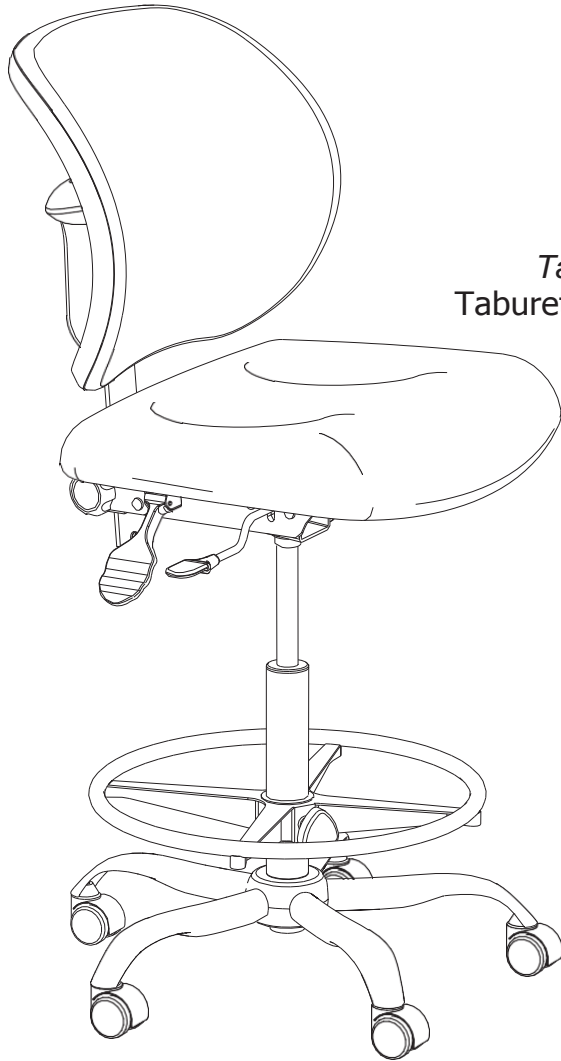


**ASSEMBLY INSTRUCTIONS**  
*INSTRUCTIONS DE MONTAGE*  
**INSTRUCCIONES DE ENSAMBLAJE**

---



**3394**  
**Vue™**

**Mesh Heavy Duty Stool**  
*Tabouret robuste, avec maille*  
**Taburete de servicio pesado, con malla**

**TOOLS REQUIRED: Phillips Screwdriver**  
**OUTILS REQUIS : Tournevis à pointe cruciforme**  
**HERRAMIENTAS REQUERIDAS: Destornillador Phillips®**

**PARTS LIST / LISTE DES PIÈCES / LISTA DE PIEZAS**

CODE / CODIGO	DESCRIPTION / DESCRIPTION / DESCRIPCIÓN	QTY. / QUANTITÉ / CANTIDAD	PART NO. / N° DE PIÈCE / NO. DE PIEZA
(A)	Base / Base / Base	1	3397-04BL
(B)	Pump Assembly / L'Assemblage du cylindre / Asamblea del cilindro	1	3394-11BL
(C)	Footring Assembly / Pied anneau / Pie-anillo	1	3394-06NC
(D)	Seat Assembly / L'Assemblage du siège / Asamblea del asiento	1	3397-01§
(E)	Mesh Backrest / Dossier en mailles / Respaldo de malla	1	3397-02BL
(F)	Caster, Set of 5 / Roulette (Jeu de 5) / Rueda (Juego de 5)	1	3397-25BL

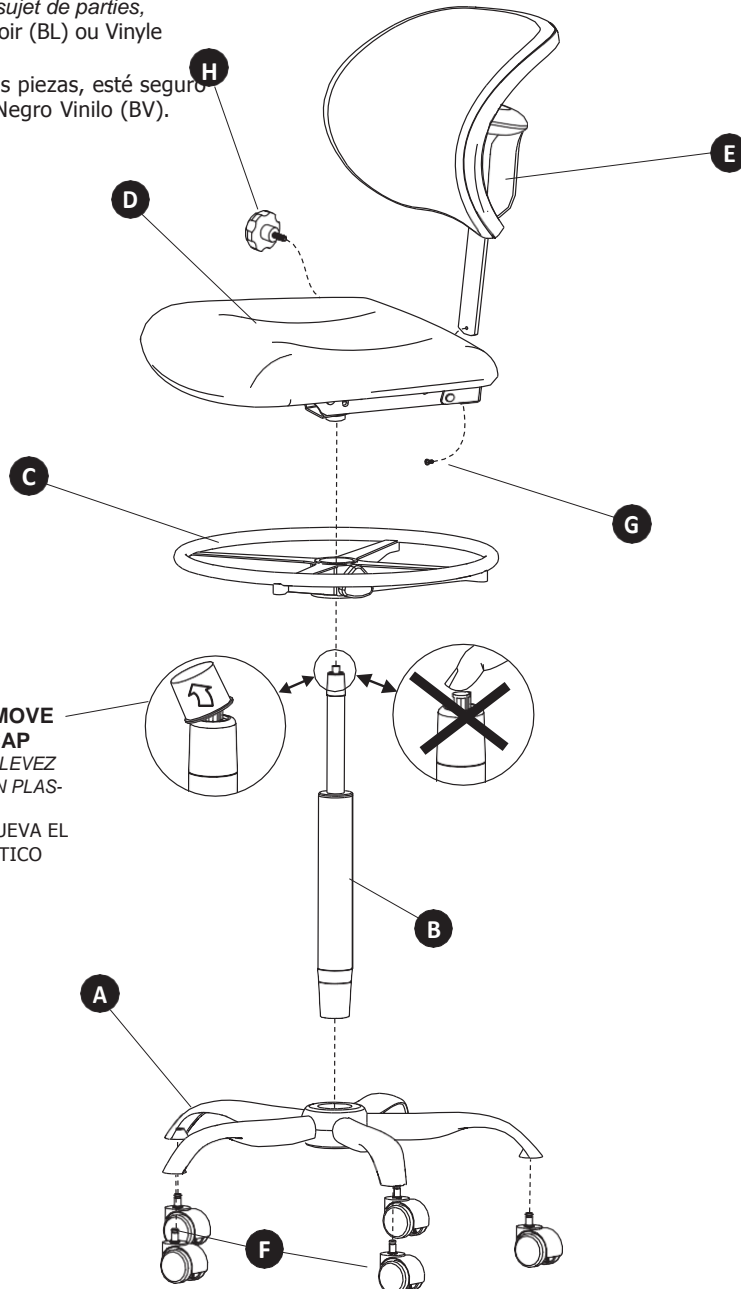
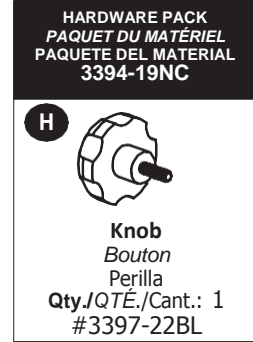
**INSTALLED ON BACKREST BAR /  
 INSTALLÉ SUR LE BARRE DU DOSSIER /  
 INSTALADO EN EL BAR DE RESPALDO**



§Note: When corresponding about parts, be sure to state color: Black (BL) or Black Vinyl (BV).

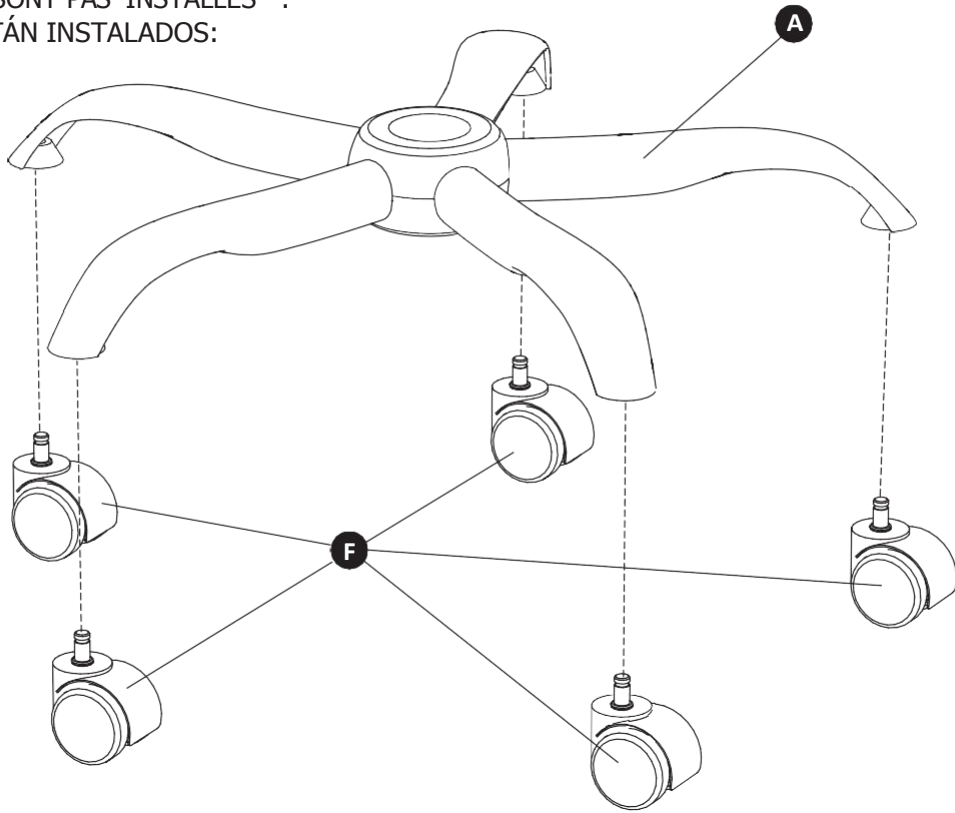
§Note: Quand correspondre au sujet de parties, soyez sûr d'affirmer la couleur: Noir (BL) ou Vinyle noir (BV).

§Note: Al corresponder sobre las piezas, esté seguro declarar el color: Negro (BL) o Negro Vinilo (BV).



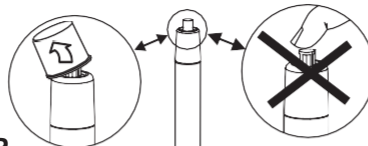
**NOTE: REMOVE PLASTIC CAP**  
**LA NOTE: ENLEVEZ LE BOUCHON PLASTIQUE**  
**NOTA: REMUEVA EL TAPÓN PLÁSTICO**

- 1** IF CASTERS ARE NOT INSTALLED:  
SI ROULETTES NE SONT PAS INSTALLÉS :  
RUEDAS SI NO ESTÁN INSTALADOS:

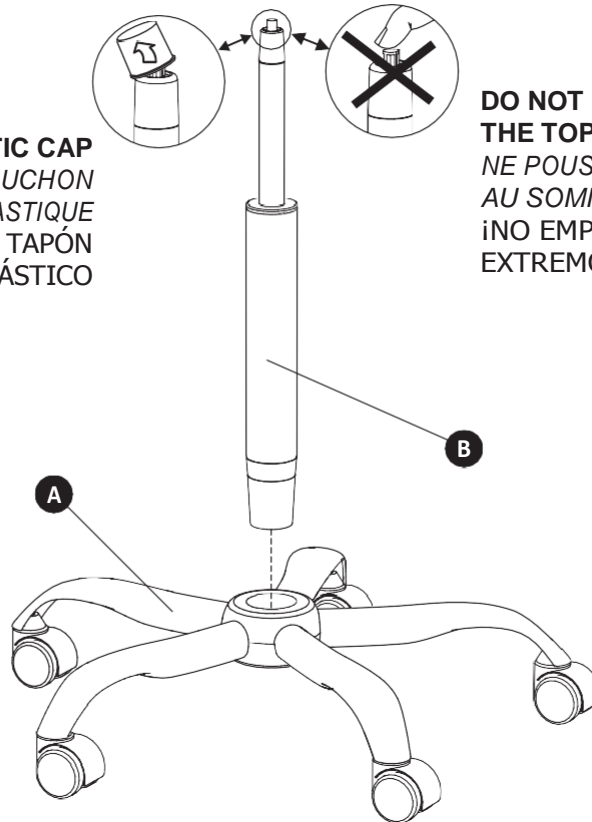


**2**

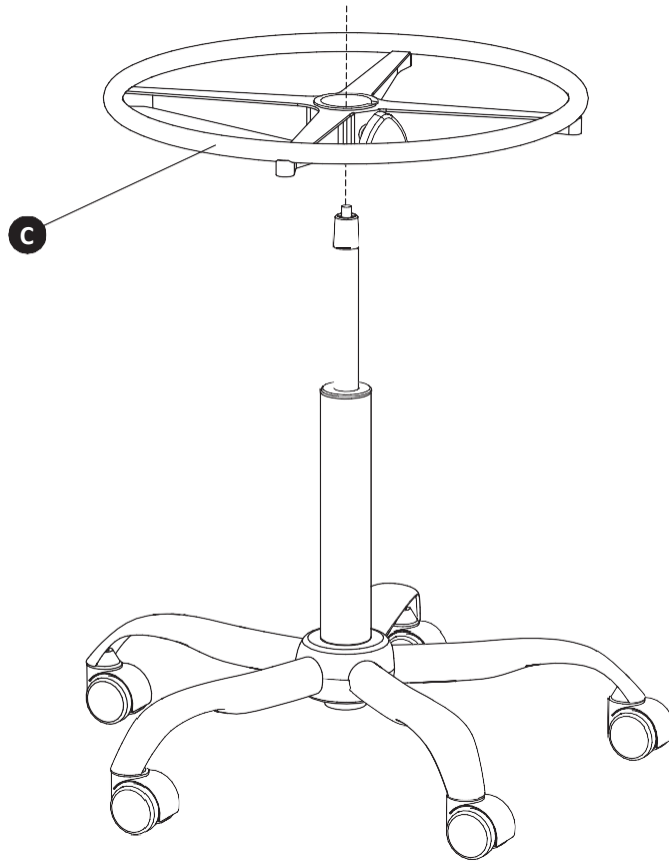
**NOTE: REMOVE PLASTIC CAP**  
*LA NOTE: ENLEVEZ LE BOUCHON  
PLASTIQUE*  
**NOTA: REMUEVA EL TAPÓN  
PLÁSTICO**



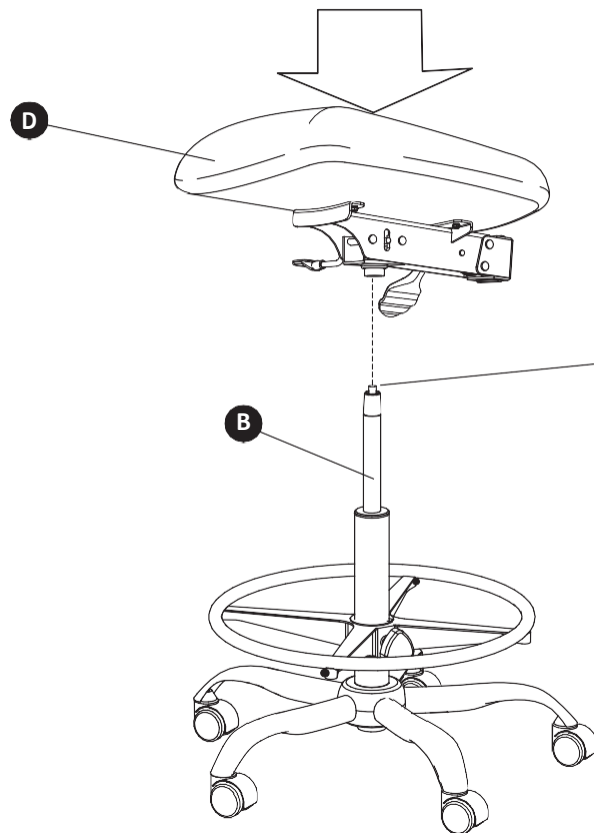
**DO NOT PUSH ON BUTTON AT  
THE TOP!**  
*NE POUSSER PAS SUR BOUTON  
AU SOMMET !*  
**¡NO EMPUJE EN EL BOTÓN AL  
EXTREMO!**



3

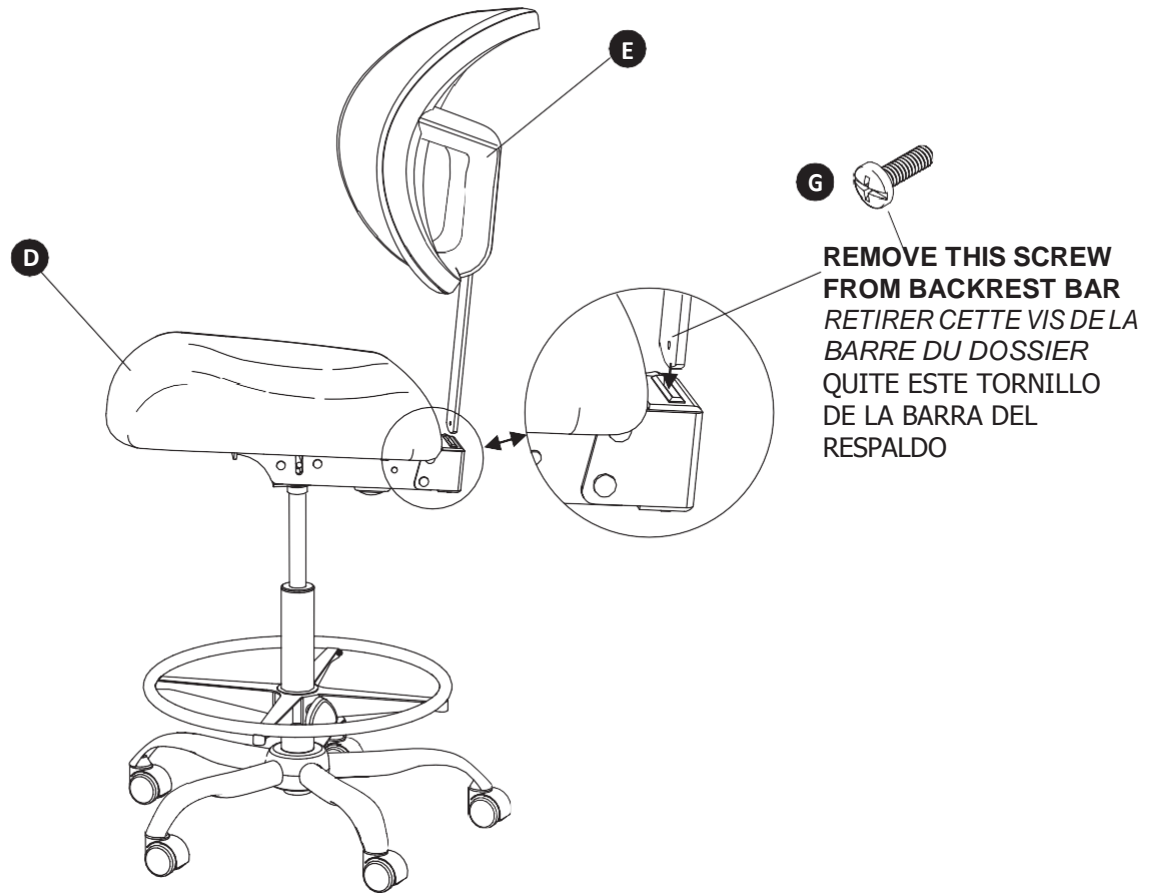


4



**DO NOT PUSH ON  
BUTTON AT THE TOP!  
NE POUSSER PAS SUR  
BOUTON AU SOMMET !  
¡NO EMPUJE EN EL  
BOTÓN AL EXTREMO!**

5



6

