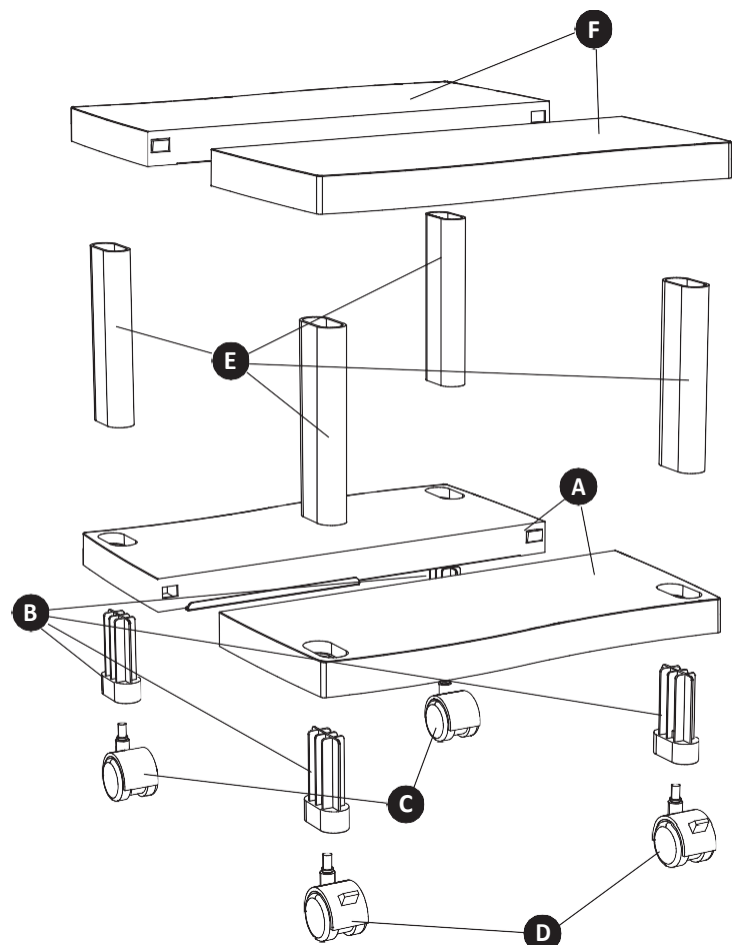
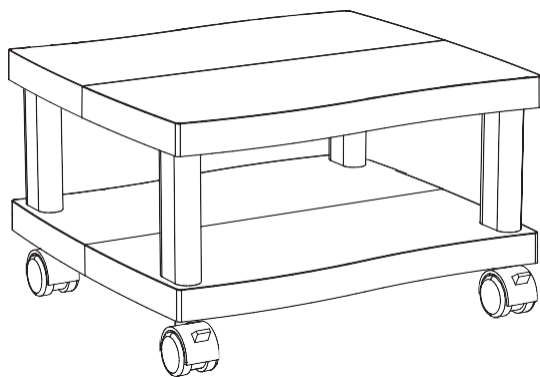


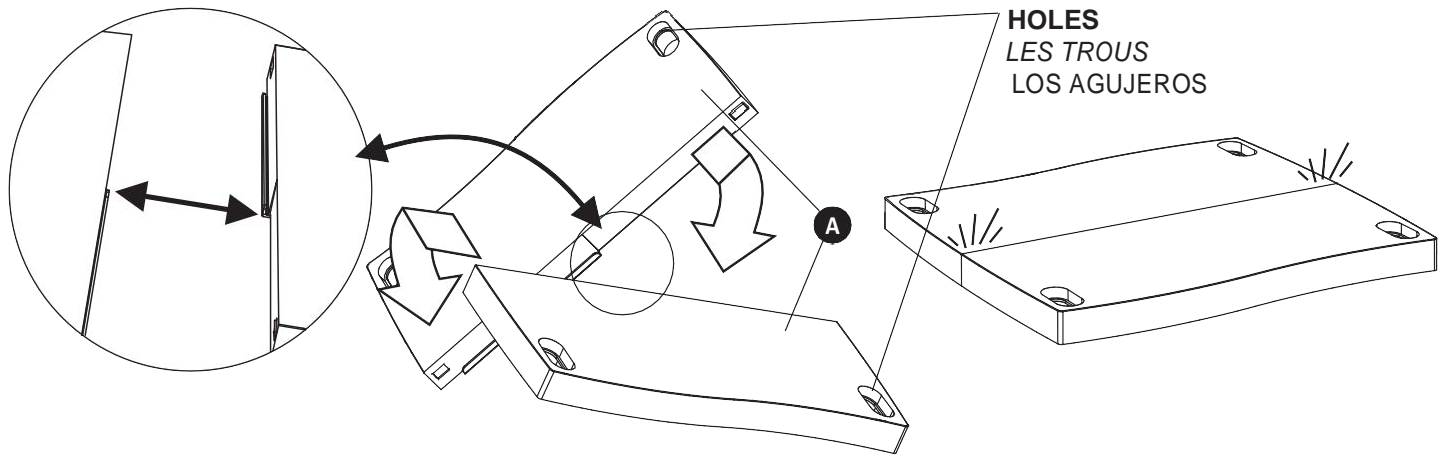
ASSEMBLY INSTRUCTIONS
INSTRUCTIONS DE MONTAGE • INSTRUCCIONES DE ENSAMBLAJE

PARTS LIST / LISTE DES PIÈCES / LISTA DE PIEZAS

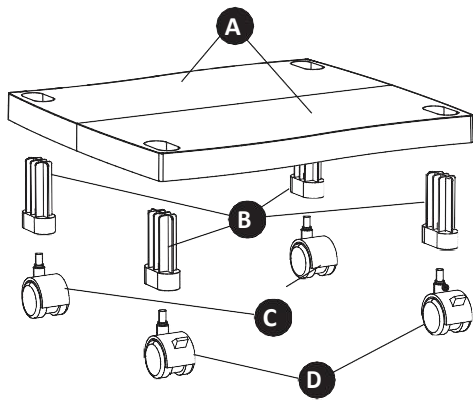
CODE / CODIGO	DESCRIPTION / DESCRIPTION / DESCRIPCIÓN	QTY. / QUANTITÉ / CANTIDAD	PART NO. / N° DE PIÈCE / NO. DE PIEZA
(A)	Lower Half Shelf / <i>Demie Étagère inférieure</i> / inferior Estante-medio	2	1860-01
(B)	Caster Connector / <i>Connecteur de la roue</i> / Conector de la rueda	4	1860-05
(C)	Non-Locking Caster / <i>Roulette sans frein</i> / Rueda sin freno	2	1860-25
(D)	Locking Caster / <i>Roulette avec frein</i> / Rueda con freno	2	1860-26
(E)	Short Post / <i>court Poteau</i> / Poste corto	4	1860-03
(F)	Upper Half Shelf / <i>Demie Étagère supérieure</i> / superior Estante-medio	2	1860-02



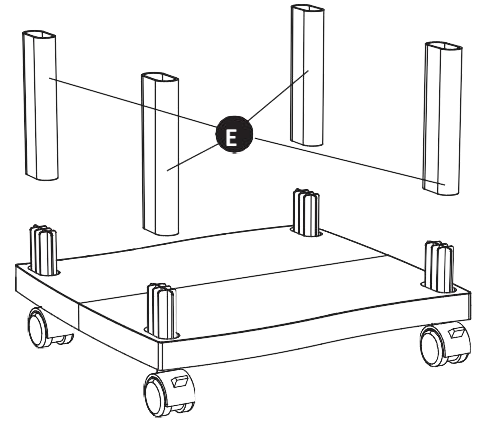
1



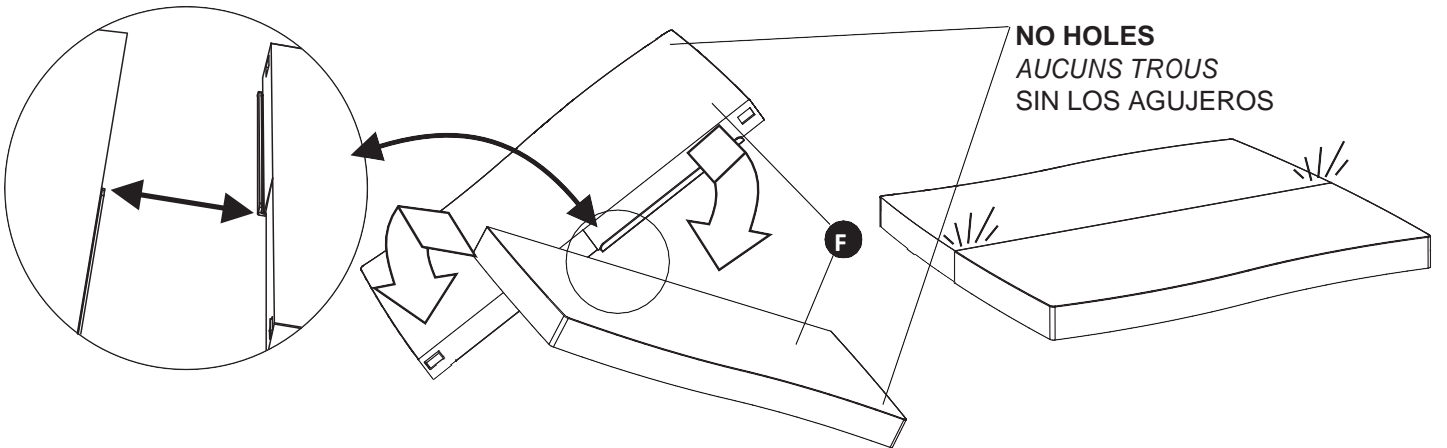
2



3



4



5

